

深圳市康华尔电子有限公司

TEL:0755-27838351

QQ:632862232

www.konuaer.com

型号命名 PART NUMBERING

低通滤波器kHz Ceramic Filter (一)

LT M 455 E U C A00 - B0
① ② ③ ④ ⑤ ⑥ ⑦ ⑧

① 产品类别 product type

② 结构、尺寸 structure & size

M: 小型DIP型 small DIP

S: 低背型DIP型 low DIP

C: 塑壳封装SMD型 plastic frame SMD

D: 陶瓷封装SMD型 ceramic frame SMD

普通DIP型 common DIP type: 省略 abbreviation

③ 标称中心频率 nominal center frequency

单位为 kHz (三到四位数字表示) 3 to 4 digit numerals, the unit is kHz

④ 类型 type

带宽 band width (kHz)

A: ± 17.5 ; F: ± 6.0 ; B: ± 15 ; G: ± 4.5 ; C: ± 12.5 ; H: ± 3.0 ; D: ± 10.0 ; I: ± 2.0 ; E: ± 7.5

(有后缀T时, 表示此带宽的高阻带型 suffix T means with high attenuation)

⑤ 振子数、振动模式 number of elements/oscillation mode

U: 4振子, 轮廓 4 elements, area expansion mode

W: 6振子, 轮廓 6 elements, area expansion mode

⑥ 中心频率允许偏差 center frequency tolerance

B: ± 1 kHz; C: ± 2 kHz; D: ± 1.5 kHz

⑦ 特殊规格 individual specification

⑧ 包装 packaging

低通滤波器 kHz Ceramic Filter (二)

LT B 455 BL2 C H00 - B0
① ② ③ ④ ⑤ ⑥ ⑦

① 产品类别 product type

② 振子数、振动模式 number of elements/oscillation mode

P: 单振子, 轮廓 signal element, area expansion mode

Z: 单振子, 轮廓, 双器件粘连式 signal element, area expansion mode, two elements direct coupling type

B: 双振子, 长度 two elements, length mode

U: 单振子, 轮廓 (LZ型) signal element, area expansion (LZ type)

LT□A型 LT□A type: 省略 abbreviation

③ 标称中心频率 nominal center frequency

单位为 kHz (三到四位数字表示) 3 to 4 digit numerals, the unit is kHz

④ 类型 type

带宽 band width

⑤ 中心频率允许偏差 center frequency tolerance

3: ± 0.3 kHz; 5: ± 0.5 kHz; B: ± 1 kHz; C: ± 2 kHz; D: ± 1.5 kHz

⑥ 特殊规格 individual specification

⑦ 包装 packaging

低频鉴频器 kHz Ceramic Discriminator

JT M 455 C Y 28 C A00 - B0
① ② ③ ④ ⑤ ⑥ ⑦ ⑧ ⑨

① 产品类别 product type

② 结构 structure

M: DIP型 DIP type

C: SMD型 SMD type

③ 标称中心频率 nominal center frequency

单位为 kHz (三到四位数字表示) 3 to 4 digit numerals, the unit is kHz

④ 检波方式 detect mode

C: 正交检波 quadrature detection

⑤ 类型 type

Y: 高容量型 (低容量型省略) high capacitance type (low capacitance type abbreviation)

⑥ 序列号 serial No

与IC型号有关 (三到四位数字表示) related with IC, 3 to 4 digit numerals

⑦ 中心频率允许偏差 center frequency tolerance

2: ± 0.2 kHz; 3: ± 0.3 kHz; 5: ± 0.5 kHz; B: ± 1 kHz; C: ± 2 kHz; D: ± 1.5 kHz; E: ± 0.8 kHz

⑧ 特殊规格 individual specification

⑨ 包装 packaging

深圳市康华尔电子有限公司

TEL:0755-27838351 QQ:632862232 www.konuaer.com

LTC455/450U/W 系列通讯机用陶瓷滤波器

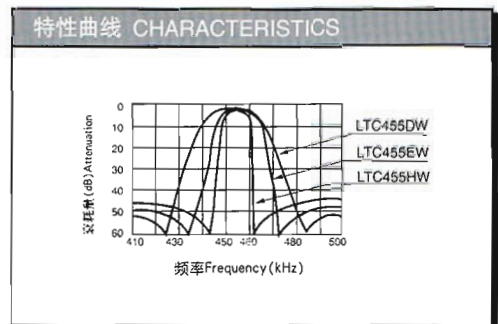
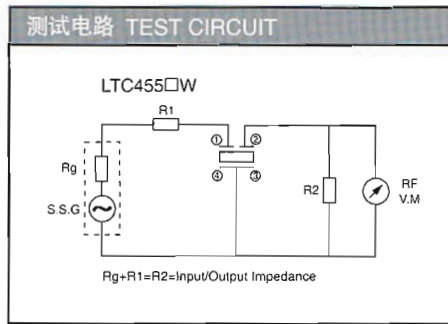
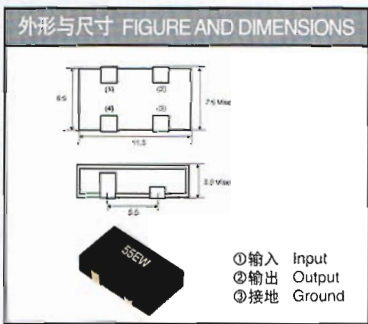
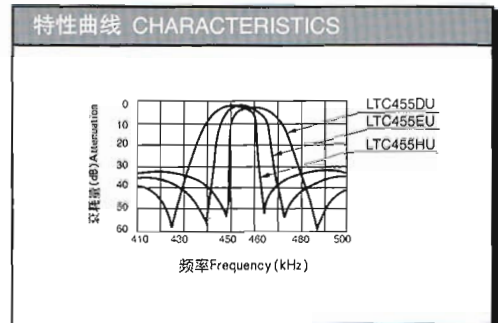
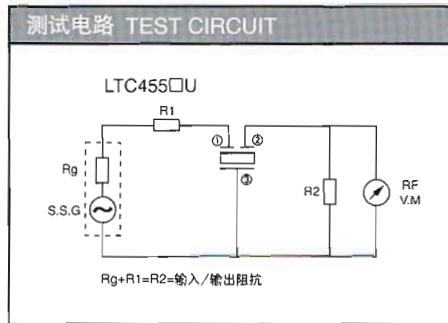
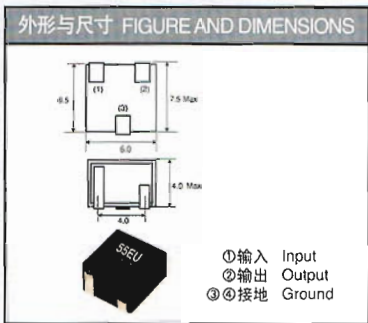
LTC455/450U/W Series of Ceramic Filter For Communication

450-470kHz

技术特性 TECHNICAL CHARACTERISTICS

型号 Part Number	中心频率 Center Frequency (fn)(kHz)	插入损耗 Insertion Loss (dB) max		通带波动 Pass Band Ripple (dB)max	6分贝带宽 6dB Band Width (kHz) min	40分贝带宽 40dB Band Width LTC455U(kHz)min	50分贝带宽 50dB Band Width LTC455W(kHz)min	阻带衰耗 Spurious Attenuation (455±100kHz)(dB)min		输入/输出阻抗 Input/Output Impedance(Ω)
		LTC455U	LTC455W					(LTC455U)	(LTC455W)	
LTC455DU LTC455DW	455±1.5	4	4	2	±10.0	±20	±20	27	45	1500
LTC455EU LTC455EW	455±1.5	6	6	2	±7.5	±15	±15	27	45	1500
LTC455FU LTC455FW	455±1.5	6	6	2	±6.0	±12.5	±12.5	27	45	1500
LTC455GU LTC455GW	455±1.5	6	6	2	±4.5	±10	±10	25	45	1500
LTC455HU LTC455HW	455±1.5	6	6	2	±3.0	±9.0	±9.0	25	45	2000

*也适用中心频率450kHz的滤波器
Center frequency 450kHz is also available

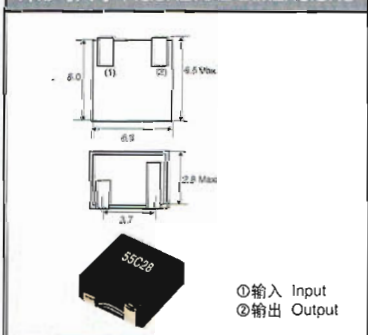


JTC 系列通讯机用陶瓷鉴频器

JTC Series of Ceramic Discriminator For Communication

455kHz

外形与尺寸 FIGURE AND DIMENSIONS



技术特性 TECHNICAL CHARACTERISTICS

型号 Part Number	中心频率 Center Frequency (fn)(kHz)	解调音频 3分贝带宽 Recovered Audio 3dB BW (kHz)min	解调音频输出 Recovered Audio Output (mV)min	失真度 Distortion Factor (At fn)(%)max	适用IC Applicable IC
JTC455C24	455±2	±4.0	100±40	2.0	TA31136
JTC455C28	455±2	±4.0	40±20	3.0	TA31142
JTC455C29	455±2	±4.0	125±30	2.5	NE605
JTC455C32	455±2	±4.0	40±20	3.0	TA31143
JTC455C49	455±2	±4.0	45±20	3.0	MC3361
JTC455C50	455±2	±4.0	65±20	4.0	CXA3117N